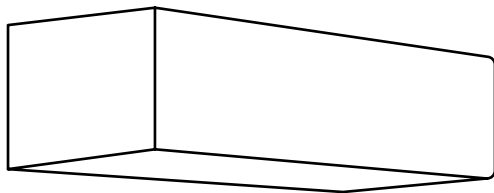


# MANUAL TISA



**111271 / 112358 / 112972 / 112272**  
**1005127 / 1005134**



621262721



<https://sulion.es/>

Ante cualquier pregunta, incidencia o falta de componentes, antes de consultar con su tienda habitual, contacte con nuestro departamento de atención al cliente teléfono 916749481 email: [info@sulion.es](mailto:info@sulion.es) o con nuestro departamento de atención técnica teléfono 916749483 email: [sat@sulion.es](mailto:sat@sulion.es). Antes de llamar tome nota de la referencia, nombre, IMP (ubicado en la pegatina del producto o al lado del código de barras en la caja) y descripción del problema. Si tiene fotos o videos, puede ayudar a una rápida resolución. Nuestro horario de atención es de 9:00 a 18:00 (hora española) de lunes a jueves y de 9:00 a 14:00 (hora española) los viernes. También puede consultarnos a través de nuestro WhatsApp 621262721 y nuestra web [www.sulion.es](http://www.sulion.es) donde encontrarás un acceso a vídeos, instrucciones y una guía de preguntas frecuentes.

In the event of any questions, incidents, or missing parts, before consulting with your retailer, call our customer service department at 916749481 email: [info@sulion.es](mailto:info@sulion.es) or with technical department at 916749483 email: [sat@sulion.es](mailto:sat@sulion.es). Before calling, note of the reference, name, IMP (located on the product sticker or next to the barcode on the box) and description of the problem. If you have photos or videos, fast resolution can help. Customer service opening times is from 9 a.m.-6:30 p.m. from Monday-Thursday or 9 a.m.-2 p.m. on Fridays. You can also contact us via Whatsapp at 621262721 and our web [www.sulion.es](http://www.sulion.es), where you will find videos, instruction manuals and our FAQs.

Em caso de qualquer solicitação, incidência ou falta de componentes, antes de verificar com sua loja habitual, contacte o nosso serviço de apoio ao cliente, telefone 916749481, email: [info@sulion.es](mailto:info@sulion.es), ou o nosso serviço técnico, telefone 916749483, email: [sat@sulion.es](mailto:sat@sulion.es). Antes de ligar, anote a referência, nome, IMP (localizado na etiqueta do produto ou ao lado do código de barras na caixa) e descrição do problema. Se você tiver fotos ou vídeos, a resolução rápida pode ajudar. O horário de atendimento ao cliente é das 9h às 18h30 de segunda a quinta ou das 9h às 14h às sextas-feiras. Você também pode entrar em contato conosco via Whatsapp em 621262721 e nosso site [www.sulion.es](http://www.sulion.es), onde você encontrará vídeos, manuais de instrução e nossas perguntas frequentes.

## PRECAUCIÓN



Siga detenidamente estas instrucciones para disfrutar de la máxima seguridad en la instalación y funcionamiento de este equipo.

No se deben tirar los productos eléctricos junto con los residuos domésticos. Le rogamos reciclar el embalaje en los puntos de recogida previstos a tal efecto. Contacte con las autoridades locales o su proveedor para obtener consejos de reciclaje. Gracias por reciclarlos en los puntos de recogida previstos a tal efecto.



La instalación debe de ser realizada por personal cualificado para realizar instalaciones eléctricas de acuerdo a la norma vigente en el país de instalación.



Si el cable de alimentación está dañado, debe ser sustituido por el fabricante, por su servicio posventa o por personal cualificado similar con el fin de evitar un peligro.



LED no reemplazable



Driver no reemplazable

**Nota:** Las importantes advertencias e instrucciones indicadas en este manual no garantizan cubrir todas las posibles condiciones y situaciones que pueden ocurrir. Debe ser entendido que el sentido común, la precaución y el cuidado son factores que no pueden ser incluidos en todos los productos. Estos factores sólo pueden y deben ser aportados por el usuario que cuida y disfruta de este producto.

## CAUTION



Follow these instructions carefully, especially when fixing to the ceiling (if not assembled properly it can be dangerous), to enjoy maximum safety in the installation and performance of this equipment.



Do not throw away electrical products together along with household waste. Please recycle the packaging at the collection points provided for this purpose. Contact local authorities or your provider for recycling advice. Thank you for recycling them at the collection points provided for this purpose.



The installation must be carried out by qualified personnel to perform electrical installations in accordance with the regulations in force in the country of installation.



If the power cord is damaged, it must be replaced by the manufacturer, its after-sales service or similar qualified personnel in order to avoid a danger.



Non replaceable LED



Non replaceable Driver

**Note:** Important warnings and instructions in this manual do not guarantee covering all possible conditions and situations that may occur. It should be understood that common sense, caution and care are factors that cannot be included in all products. These factors can only and should be provided by the user who takes care of and enjoys this product

## INSTALACIÓN DEL PRODUCTO



VER PASOS DE INSTALACIÓN AL FINAL DE ESTE MANUAL

## GARANTÍA

El fabricante garantiza el correcto funcionamiento del equipo y posibles reparaciones o suministro de recambios del modelo debidos a defectos de fabricación durante 2 años desde la fecha de entrega, pero no puede responsabilizarse de daños y/o perjuicios causados por un mal empleo de este. Para cualquier reclamación, se deberá adjuntar a esta garantía el ticket de compra. La empresa se compromete a la reparación total gratuita de los vicios o defectos originados y de los daños y perjuicios directamente ocasionados por ellos. Así mismo, si la reparación no es satisfactoria y el objeto no reviste las condiciones óptimas para cumplir el uso al que está destinado, el titular de la garantía tendrá derecho a la sustitución del objeto adquirido por otro de idénticas características o la devolución del precio pagado. Términos y condiciones de garantía en [www.sulion.es](http://www.sulion.es).

## DECLARACIÓN CE

Por la presente SULION declara que el tipo de luminaria TISA (Ref: 111271 / 112358 / 112972 / 112272 / 1005127 / 1005134) es conforme con la Directiva 2014/53/UE y RoHS 2011/65/UE)

El texto completo de la declaración UE de conformidad está disponible en la dirección de internet siguiente: [www.sulion.es](http://www.sulion.es)

## INSTALLING THE PRODUCT



SEE INSTALLATION STEPS AT THE END OF THIS MANUAL

## WARRANTY

The manufacturer guarantees the proper functioning of the equipment and possible repairs or supply of spare parts of the model due to manufacturing defects for 2 years from the date of delivery, but cannot be held responsible for damages and / or damages caused by improper use of this. For any claim, the purchase ticket must be attached to this guarantee. The company is committed to the total free repair of the vices or defects originated and the damages and losses directly caused by them. Likewise, if the repair is not satisfactory and the object does not have the optimal conditions to fulfill the intended use, the owner of the guarantee will be entitled to the replacement of the object acquired by another of identical characteristics or the return of the price paid. Terms and conditions of guarantee in [www.sulion.es/en](http://www.sulion.es/en)

## EC Declaration

- SULION hereby declares that the type of luminary TISA (Ref: 111271 / 112358 / 112972 / 112272 / 1005127 / 1005134) is in accordance with Directive 2014/53/EU y RoHS 2011/65/UE)

The full text of the EU declaration of conformity is available on the following internet address: [www.sulion.es/en](http://www.sulion.es/en)

## CUIDADO



Siga estas instruções cuidadosamente, especialmente ao fixar no teto (se não for montado corretamente, pode ser perigoso) \* para aproveitar a máxima segurança na instalação e desempenho deste equipamento.



Não deite fora produtos eléctricos juntamente com o lixo doméstico. Por favor, recicle a embalagem nos pontos de coleta fornecidos para essa finalidade. Entre em contato com as autoridades locais ou com o seu provedor para obter informações sobre reciclagem. Obrigado por reciclá-los nos pontos de coleta fornecidos para essa finalidade.



A instalação deve ser realizada por pessoal qualificado para a realização de instalações elétricas de acordo com as normas vigentes no país de instalação.



Se o cabo de alimentação estiver danificado, deve ser substituído pelo fabricante, pelo serviço pós-venda ou por pessoal qualificado semelhante, para evitar perigos.



LED no Substituível



Driver no Substituível

**Nota:** Avisos e instruções importantes neste manual não garantem cobrir todas as condições e situações possíveis que possam ocorrer. Deve ser entendido que o bom senso, a cautela e o cuidado são fatores que não podem ser incluídos em todos os produtos. Esses fatores só podem e devem ser fornecidos pelo usuário que cuida e aproveita esse produto.

## INSTALAÇÃO DO PRODUTO



VEJA OS PASSOS DE INSTALAÇÃO NO FIM DESTA MANUAL

## GARANTIA

O fabricante garante o bom funcionamento do equipamento e possíveis reparos ou fornecimento de peças sobressalentes do modelo devido a defeitos de fabricação por 2 anos a partir da data de entrega, mas não pode ser responsabilizado por danos e/ou danos causados pelo uso indevido deste. Para qualquer reclamação, o bilhete de compra deve ser anexado a esta garantia. A empresa compromete-se com a reparação gratuita total dos vícios ou defeitos originados e dos danos e prejuízos por eles causados diretamente. Da mesma forma, se a reparação não for satisfatória e o objeto não apresentar as condições ótimas para cumprir o uso pretendido, o titular da garantia terá direito à substituição do bem adquirido por outro de características idênticas ou à devolução do preço pago. Termos e condições de garantia em [www.sulion.es/pt](http://www.sulion.es/pt)

## Declaração CE

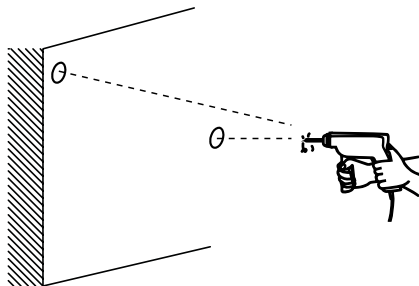
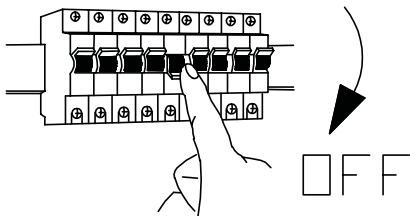
- A SULION declara, por este meio, que o tipo de luminar TISA (Ref: 111271 / 112358 / 112972 / 112272 / 1005127 / 1005134) está em conformidade com a Diretiva 2014/53/UE y RoHS 2011/65/UE)

O texto integral da declaração UE de conformidade está disponível no seguinte endereço da Internet: [www.sulion.es/pt](http://www.sulion.es/pt)

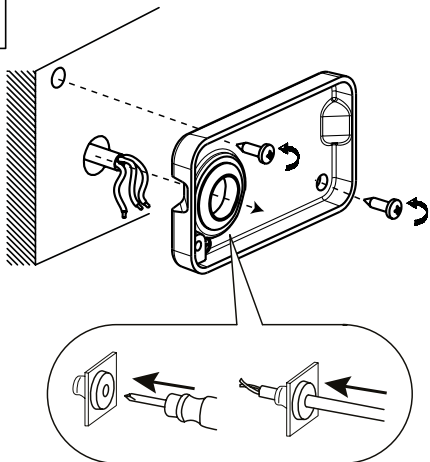
## DATOS TÉCNICOS / TECHNICAL DATA / DATOS TÉCNICOS

Ref.	112271 / 1005127	1005134	112358 / 112272	112972
Temperatura de color / Color temperature / Temperatura de cor	3000K	4000K	3000K	4000K
Flujo lumínico / Light Flow / Fluxo de luz	1000lm		600lm	
Potencia / Power / Potencia	2x8W		1x12W	
Entrada (InPut) / InPut / Entrada (InPut)	220-240V~ AC 50/60 Hz			
Eficiencia energética/ Energy efficiency / Eficiência energética	F			
Nº de ciclos ON/OFF / Number of cycles ON/OFF / Número de ciclos ON/OFF	10000			
Nº de horas de vida / Number of hours of life / Número de horas de vida	25000h			
Clase / Class / Classe	Class I			
Índice de protección / Protection index / Índice de proteção	IP65			
Temperatura de trabajo / Work temperature / Temperatura de trabalho	-5° ↔ + 40°C			
Ángulo / Angle / Ângulo	120°		120° + 120°	
Ra	80			
Dimable / Dimable / Dimable	NO			

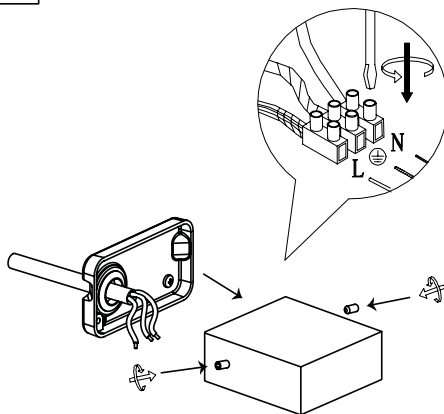
# INSTALACIÓN // INSTALLATION // INSTALAÇÃO



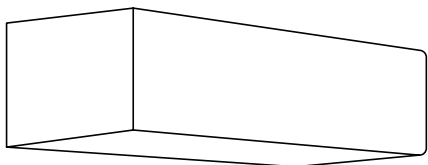
3



4



5



6

