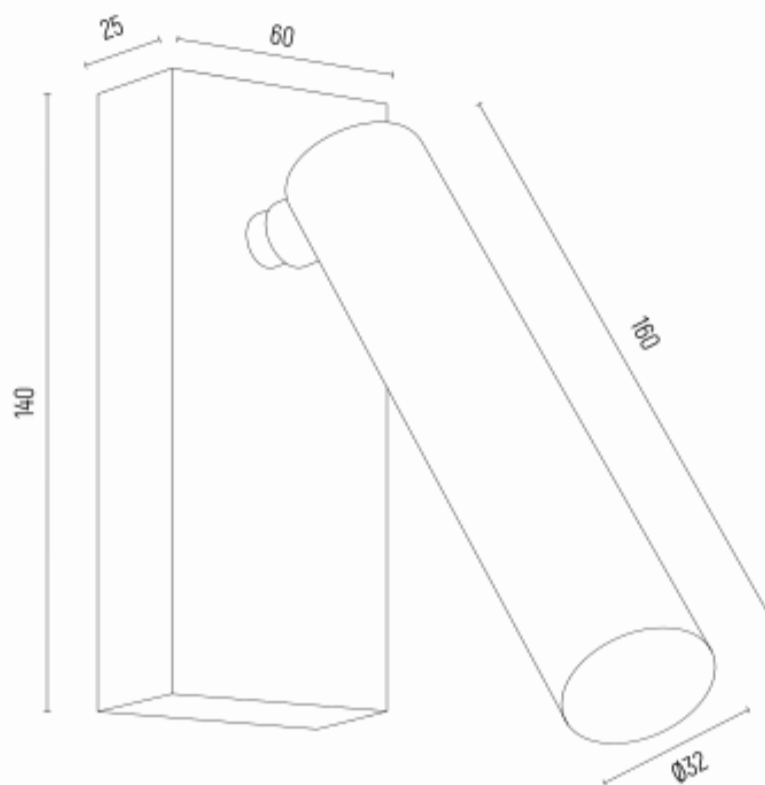


RIO 8330**DANE TECHNICZNE****Kod produktu:** 8330**EAN:**5902553233728**Wysokość:** max 200 / min. 140mm**Szerokość:** max 180 / min. 60mm**Głębokość:** max 210 / min. 100mm**Źródło światła:** LED (zintegrowany) / 719 lm / 3000K**Rodzaj oprawy:** kinkiet 1 pł.**Moc oprawy:** 1 x 4,2 W**Norma:** IP20**Materiał wykonania:** stal lakierowana**Kolor:** czerwony**Waga netto (kg):** 0,5**P.P.H. ARGON**, ul. Szkolna 258, 42-261 Starcza,**NIP:** 5731629761, **tel.** +48 504 437 619, biuro@argon-lampy.pl, www.argon-lampy.pl